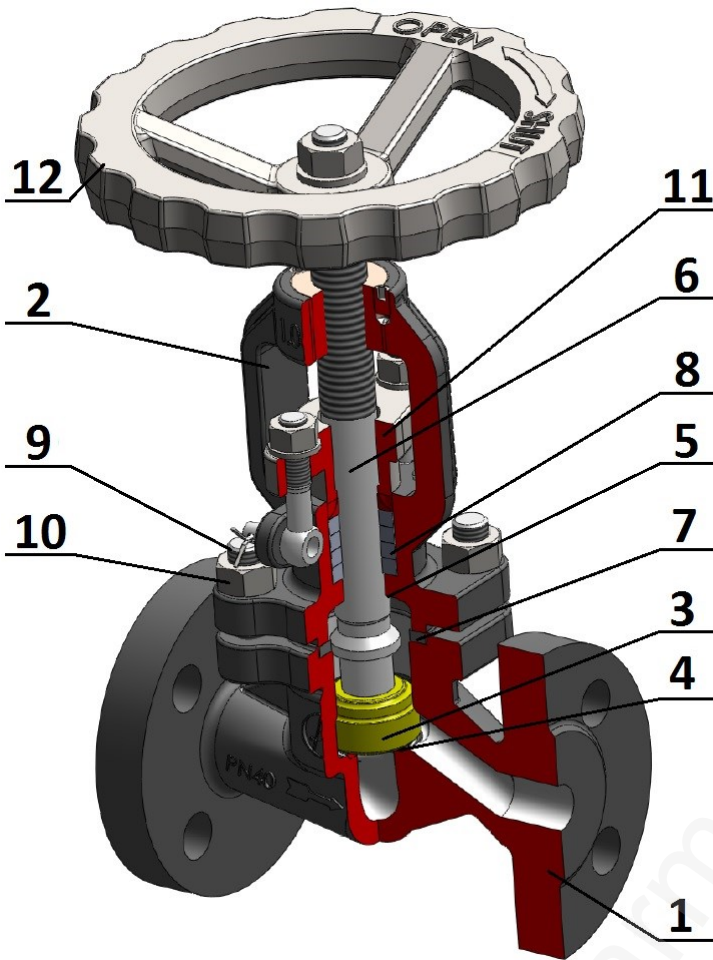


GLOBE VALVE

Клапан запорный PN 40



TYPE / ТИП	V 30
Nominal pressure/ номинальное давление	PN 40
Nominal size/ номинальный размер	DN 15 – 200

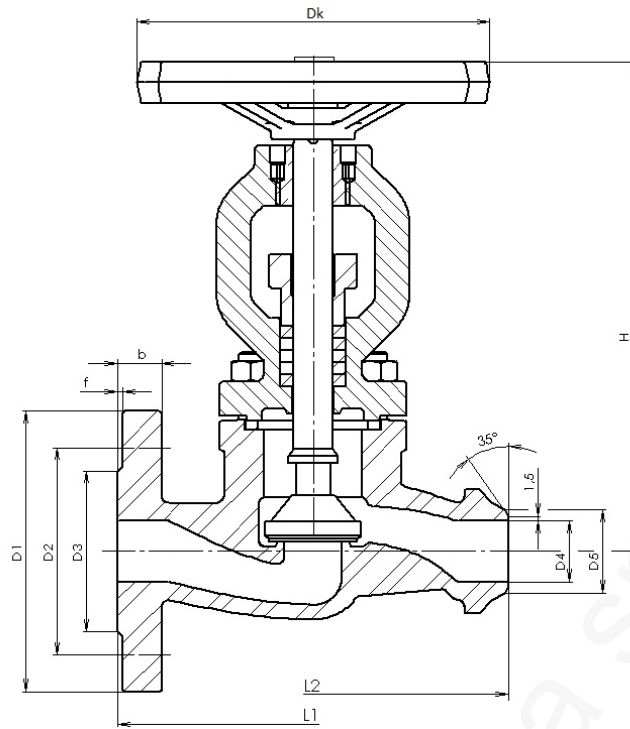
Use / использование
Shut-off or discharge valve for liquid and gaseous media. The working medium can be water, steam, air and non-aggressive gases. As a regulator inappropriate. / Запорно-или выпускной клапан для жидких и газообразных сред. Рабочая среда может быть вода, пар, воздух и неагрессивные газы. В качестве регулятора нецелесообразно.

Design / конструкция	EN 13709
Flanges / фланцы	EN 1092-1
Welding end / концы под приварку	EN 12627
Face-to-face / стр.длина	EN 558-1
Testing / испытания	EN 12266-1
Pressure/Temperature Давление/Температура	EN 12516-1

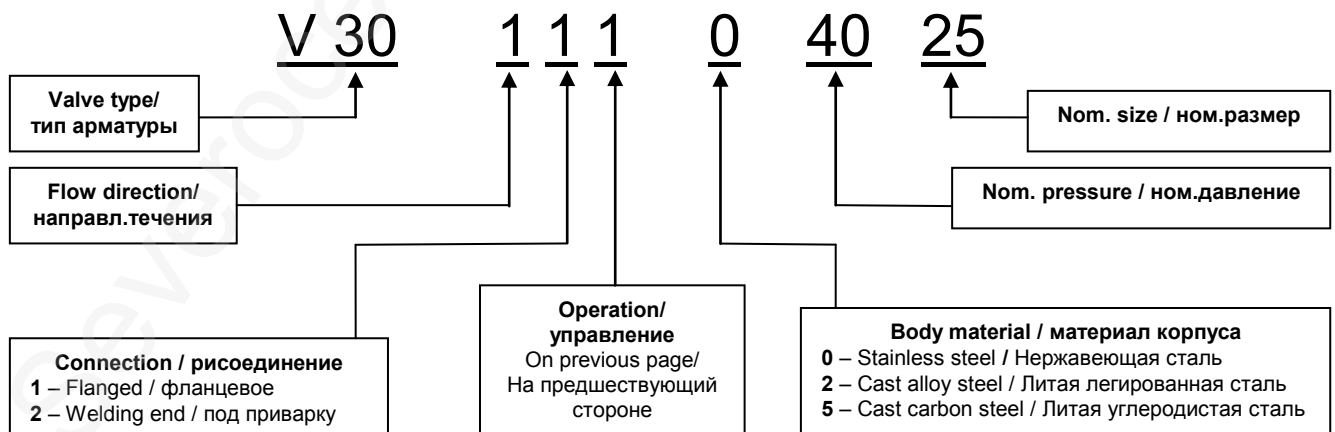
Operation / управление	
1	Hand wheel / маховик
3	Electric actuator / электропривод
4	Pneumatic actuator / пневпривод

Pos.	Part / деталь	Material / материал		
		-10 ÷ +400 °C	-20 ÷ +560 °C	-20 ÷ +450 °C
		DIN / EN	DIN / EN	DIN / EN
1	Body / корпус	1.0619	1.7357	1.4408
2	Bonnet / крышка	1.0619	1.7357	1.4408
3	Disc / диск	13Cr/1.0619+13Cr	1.7357+stelit	1.4401
4	Seat / седло	13Cr/weld-on	Stelit	1.4408/weld-on
5	Backseat / седло	13Cr/weld-on	Stelit	1.4408/weld-on
6	Stem / пиндель	1.4021	1.4923	1.4401
7	Sealing / уплотнение	Spiral-graphite/SS	Spiral-graphite/SS	Spiral-graphite/SS
8	Packing / сальник	Graphite	Graphite	Graphite
9	Bolt / болт	A193 B7	A193 B7	A193 B8
10	Nut / гайка	A194 2H	A194 2H	A194 8
11	Packing flange / фланец сальника	1.0619	1.7357	1.4408
12	Hand wheel / маховик	Cast iron	Cast iron	Cast iron

Other material specification upon request / другое исполнение по заказу



Main and connection dimensions PN 40 / главные и присоед. Размеры PN 40												
DN	15	20	25	32	40	50	65	80	100	125	150	200
D1	95	105	115	140	150	165	185	200	235	270	300	375
D2	65	75	85	100	110	125	145	160	190	220	250	320
D3	45	58	68	78	88	102	122	138	162	188	218	278
D4	According to pipe schedule / согласно размеру трубы											
D5												
b	16	18	18	18	18	20	22	24	24	26	28	34
f	2	2	2	2	3	3	3	3	3	3	3	3
n	4	4	4	4	4	4	8	8	8	8	8	12
d	14	14	14	18	18	18	18	18	22	26	26	30
Bolt	M12	M12	M12	M16	M16	M16	M16	M16	M20	M24	M24	M24
H	190	190	195	210	220	230	280	290	365	390	545	680
L1, L2	130	150	160	180	200	230	290	310	350	400	480	600
Dk	140	140	160	180	180	200	200	250	280	300	315	400
Dissipation coefficient ζ	4,35	6,50	5,70	8,30	5,00	5,80	5,30	5,60	5,00	6,20	5,70	5,60



ADDRESS: SČA – Severočeská armaturka s.r.o, Jateční 3587/51, 400 01 Ústí nad Labem
 CONTACT: ☎+420 472 706 255, ☎+420 737 213 989, sca@sca.cz, www.sca.cz