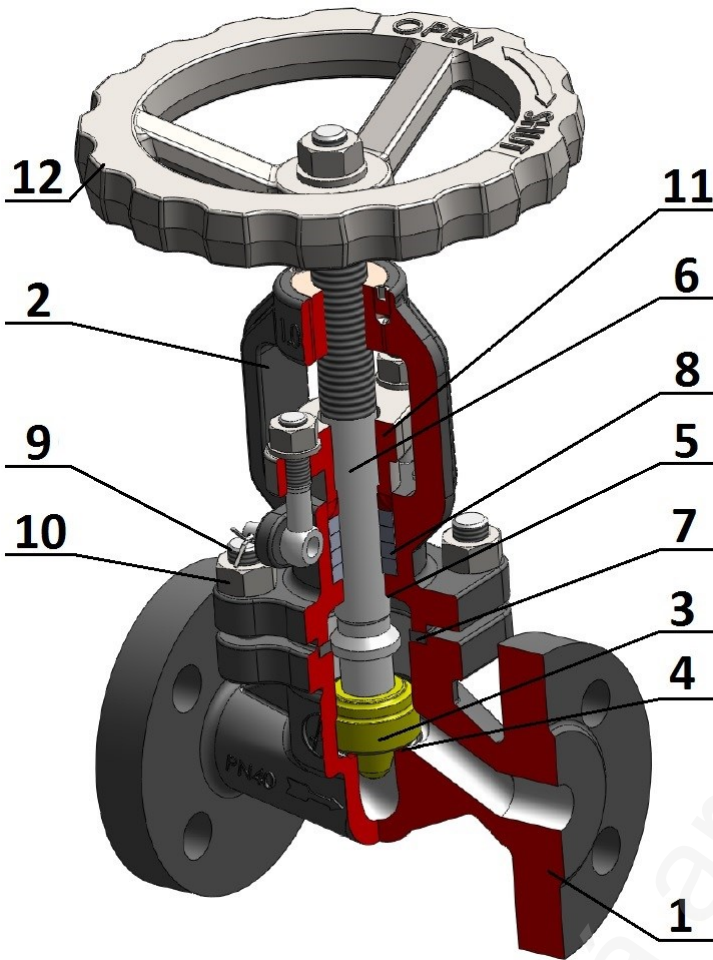


CONTROL VALVE Контроль Клапан PN 40



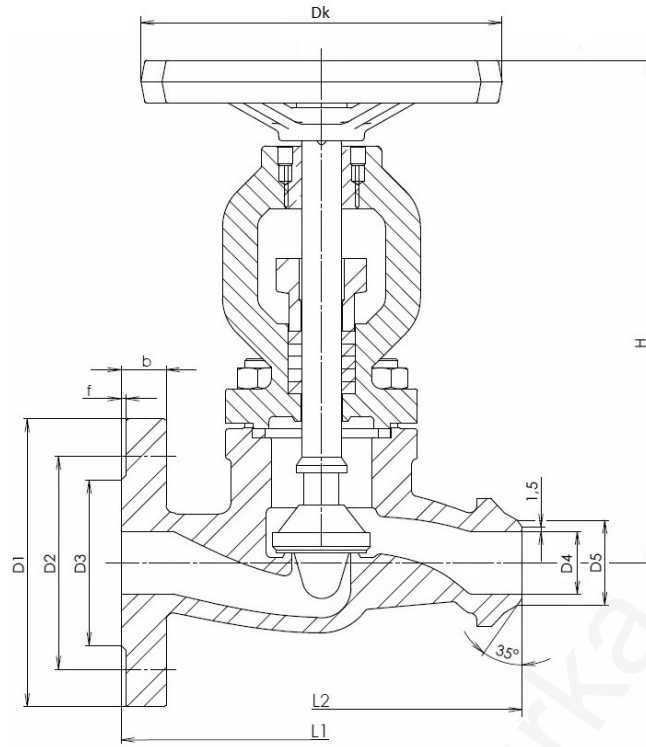
TYPE / ТИП	V 40
Nominal pressure/ номинальное давление	PN 40
Nominal size/ номинальный размер	DN 15 – 150

Use / использование
Shut-off or discharge valve for liquid and gaseous media. The working medium can be water, steam, air and non-aggressive gases. Suitable as a regulatory valve./ Запорно-или выпускной клапан для жидких и газообразных сред. Рабочая среда может быть вода, пар, воздух и неагрессивные газы. Подходит в качестве регулирующего органа.

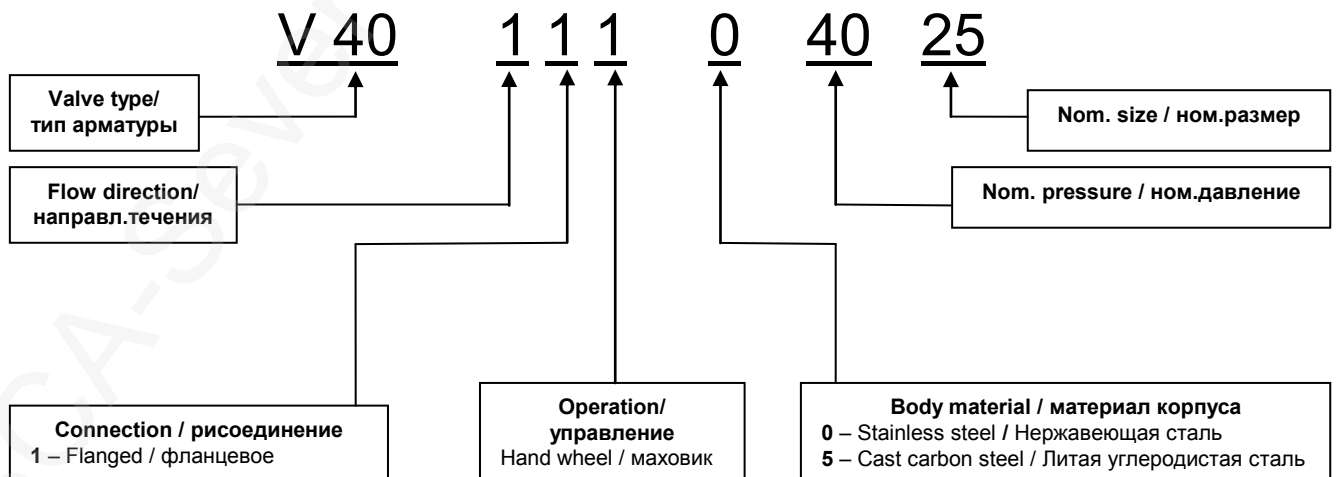
Design / конструкция	EN 1349
Flanges / фланцы	EN 1092-1
Face-to-face / стр.длина	EN 558-1
Testing / испытания	EN 12266-1
Pressure/Temperature Давление/Температура	EN 12516-1

Pos.	Part / деталь	Material / материал	
		-20 ÷ +350 °C	-10 ÷ +400 °C
		DIN / EN	DIN / EN
1	Body / корпус	1.4408	1.0619
2	Bonnet / крышка	1.4408	1.0619
3	Disc / диск	1.4401	13Cr/1.0619+13Cr
4	Seat / седло	1.4408/weld-on	13Cr/weld-on
5	Backseat / седло	1.4408/weld-on	13Cr/weld-on
6	Stem / пиндель	1.4401	1.4021
7	Sealing / уплотнение	Spiral-graphite/SS	Spiral-graphite/SS
8	Packing / сальник	Graphite	Graphite
9	Bolt / болт	A193 B8	A193 B7
10	Nut / гайка	A194 8	A194 2H
11	Packing flange / фланец сальника	1.4408	1.0619
12	Hand wheel / маховик	Cast iron	Cast iron

Other material specification upon request / другое исполнение по заказу



Main and connection dimensions PN 40 / главные и присоед. Размеры PN 40											
DN	15	20	25	32	40	50	65	80	100	125	150
D1	95	105	115	140	150	165	185	200	235	270	300
D2	65	75	85	100	110	125	145	160	190	220	250
D3	45	58	68	78	88	102	122	138	162	188	218
b	16	18	18	18	18	20	22	24	24	26	28
f	2	2	2	2	3	3	3	3	3	3	3
n	4	4	4	4	4	4	8	8	8	8	8
d	14	14	14	18	18	18	18	18	22	26	26
Bolt	M12	M12	M12	M16	M16	M16	M16	M16	M20	M24	M24
H	190	190	195	210	220	230	280	290	365	390	545
L1, L2	130	150	160	180	200	230	290	310	350	400	480
Dk	140	140	160	180	180	200	200	250	280	300	315
Dissipation coefficient ζ	4,90	7,10	6,50	8,60	5,60	6,40	5,80	6,00	5,70	6,80	6,30



ADDRESS: SČA – Severočeská armaturka s.r.o, U Vlečky 1042, 400 01 Ústí nad Labem
CONTACT: ☎+420 472 706 255, ☎+420 737 213 989, sca@sca.cz, www.sca.cz