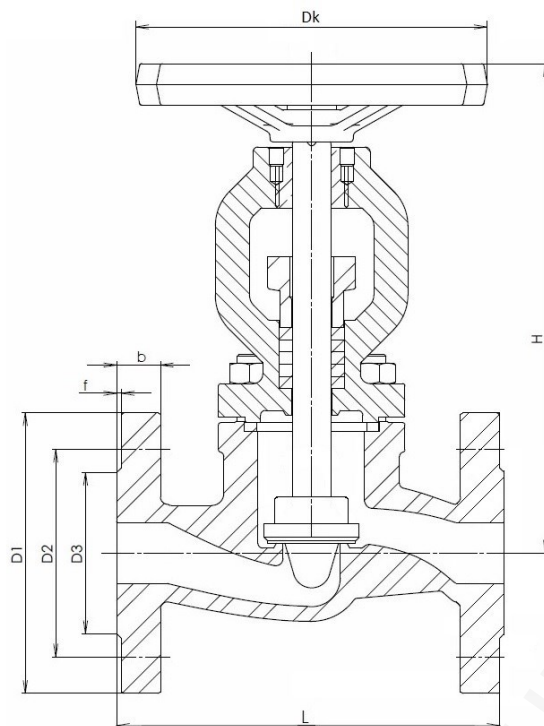


TYP	V 41
Jmenovitý tlak	PN 16
Jmenovitá světlost	DN 15 – 150

Použití
Pracovní látkou mohou být voda, vodní pára, vzduch a neagresivní kapaliny a plyny. Vhodný jako regulační orgán. Nelze zaručit těsnost jako u klasického uzavíracího ventilu.

Konstrukce	EN 1349
Přírubové připojení	EN 1092-1
Stavební délky	EN 558-1
Zkoušení	EN 12266-1
Tlak/Teplota	EN 12516-1

Poz.	Díl	Materiál	
		0 ÷ +300 °C	
		EN / WNr.	
1	Těleso	GJL-250/GG25	
2	Třmen	GLJ-250/GG25	
3	Kuželka	X20Cr13/1.4021	
4	Sedlo	X20Cr13/1.4021	
5	Vřeteno	X20Cr13/1.4021	
6	Těsnění	GRAFIT + SS	
7	Ucpávka	GRAFIT	
8	Šroub	5.6/(B7)	
9	Matice	6/(2H)	
10	Pouzdro ucpávky	GLJ-250	
11	Ruční kolo	GLJ-200/CS	
Specifikace ostatních materiálů na požádání			



Hlavní a přípojovací rozměry PN 16

DN	15	25	40	50	65	80	100	125	150
D1	95	115	150	165	185	200	220	250	285
D2	65	85	110	125	145	160	180	210	240
D3	45	68	88	102	122	138	158	188	212
b	16	18	18	18	18	20	20	22	22
f	2	2	3	3	3	3	3	3	3
n	4	4	4	4	8	8	8	8	8
d	14	14	18	18	18	18	18	18	22
Šroub	M12	M12	M16	M16	M16	M16	M16	M16	M20
H	215	215	280	290	345	355	440	485	530
L	130	160	200	230	290	310	350	400	480
Dk	125	125	160	160	200	200	250	250	315

Objemový průtok  $k_v$  [m<sup>3</sup>/h]

Lineární	4,08	6,3	10,8 17,4	24	57	87	123	186	273
Ekviprocentní	1,85	3,6	10,5	13,2	24,9	39	55,8	114	155

