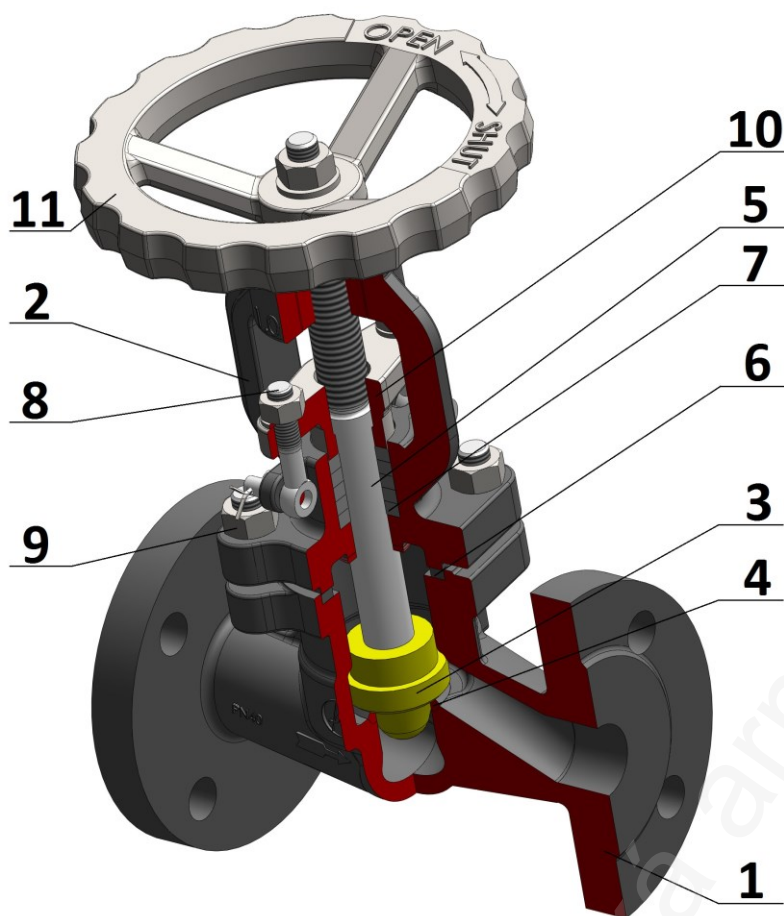


CONTROL VALVE

Контроль Клапан

PN 16

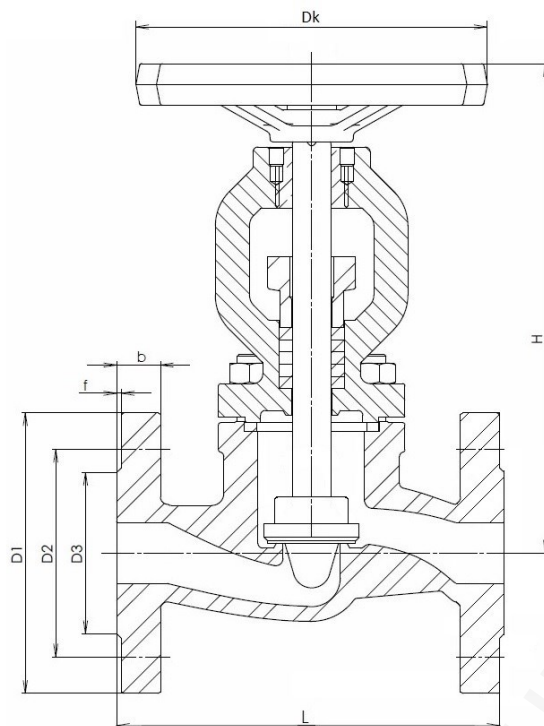


TYPE / ТИП	V 41
Nominal pressure/ номинальное давление	PN 16
Nominal size/ номинальный размер	DN 15 – 150

Use / использование
The working medium can be water, steam, air and non-aggressive liquids and gases. Suitable as a regulatory valve. We can't guarantee tightness as globe valve. / Рабочая среда может быть вода, пар, воздух и неагрессивные жидкости и газы. Подходит в качестве регулирующего органа. Мы не можем гарантировать герметичность как запорный клапан.

Design / конструкция	EN 1349
Flanges / фланцы	EN 1092-1
Face-to-face / стр.длина	EN 558-1
Testing / испытания	EN 12266-1
Pressure/Temperature Давление/Температура	EN 12516-1

Pos.	Part / деталь	Material / материал
		0 ÷ +300 °C EN / WNr.
1	Body / корпус	GJL-250/GG25
2	Bonnet / крышка	GLJ-250/GG25
3	Disc / диск	X20Cr13/1.4021
4	Seat / седло	X20Cr13/1.4021
5	Stem / пиндель	X20Cr13/1.4021
6	Sealing / уплотнение	GRAPHITE + SS
7	Packing / сальник	GRAPHITE
8	Bolt / болт	5.6/(B7)
9	Nut / гайка	6/(2H)
10	Packing flange / фланец сальника	GLJ-250
11	Hand wheel / маховик	GLJ-200/CS
Other material specification upon request / другое исполнение по заказу		



Main and connection dimensions PN 16 / главные и присоед. Размеры PN 16

DN	15	25	40	50	65	80	100	125	150
D1	95	115	150	165	185	200	220	250	285
D2	65	85	110	125	145	160	180	210	240
D3	45	68	88	102	122	138	158	188	212
b	16	18	18	18	18	20	20	22	22
f	2	2	3	3	3	3	3	3	3
n	4	4	4	4	8	8	8	8	8
d	14	14	18	18	18	18	18	18	22
Bolt	M12	M12	M16	M16	M16	M16	M16	M16	M20
H	215	215	280	290	345	355	440	485	530
L	130	160	200	230	290	310	350	400	480
Dk	125	125	160	160	200	200	250	250	315

Flow rate / объемный расход k_v [m³/h]

Linear	4,08	6,3	10,8 17,4	24	57	87	123	186	273
Equal percentage	1,85	3,6	10,5	13,2	24,9	39	55,8	114	155

