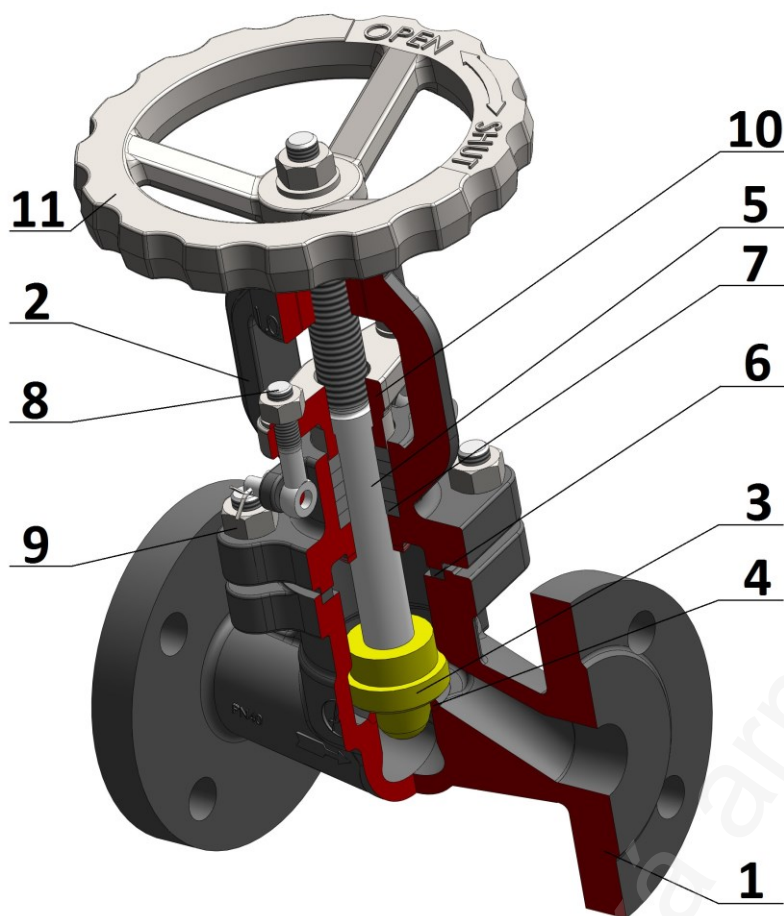


REGULAČNÍ VENTIL PN 40

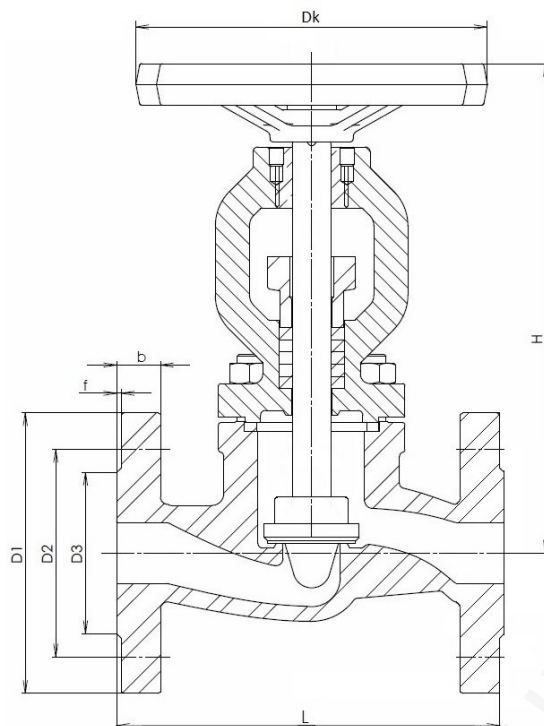


TYP	V 41
Jmenovitý tlak	PN 40
Jmenovitá světlost	DN 15 – 150

Použití
Pracovní látkou mohou být voda, vodní pára, vzduch a neagresivní kapaliny a plyny. Vhodný jako regulační orgán. Nelze zaručit těsnost jako u klasického uzavíracího ventilu.

Konstrukce	EN 1349
Přírbové připojení	EN 1092-1
Stavební délky	EN 558-1
Zkoušení	EN 12266-1
Tlak/Teplota	EN 12516-1

Poz.	Díl	Materiál	
		-10 ÷ +400 °C	
		DIN / EN	
1	Těleso	1.0619	
2	Třmen	1.0619	
3	Kuželka	13Cr/1.0619+13Cr	
4	Sedlo	13Cr/návar	
5	Vřeteno	1.4021	
6	Těsnění	Spiral-graphite/SS	
7	Ucpávka	Grafit	
8	Šroub	A193 B7	
9	Matice	A194 2H	
10	Pouzdro ucpávky	1.0619	
11	Ruční kolo	Litina	
Specifikace ostatních materiálů na požádání			



Hlavní a přípojovací rozměry PN 40

DN	15	20	25	32	40	50	65	80	100	125	150
D1	95	105	115	140	150	165	185	200	235	270	300
D2	65	75	85	100	110	125	145	160	190	220	250
D3	45	58	68	78	88	102	122	138	162	188	218
b	16	18	18	18	18	20	22	24	24	26	28
f	2	2	2	2	3	3	3	3	3	3	3
n	4	4	4	4	4	4	8	8	8	8	8
d	14	14	14	18	18	18	18	18	22	26	26
Šroub	M12	M12	M12	M16	M16	M16	M16	M16	M20	M24	M24
H	170	180	175	230	255	285	330	360	420	460	485
L	130	150	160	180	200	230	290	310	350	400	480
Dk	125	125	125	160	200	200	250	250	315	315	315

Objemový průtok k_v [m³/h]

Lineární	1,55	2,7	3,9 6,5	6,5	10,2 17,4	30	48	66	102	174	276
Ekviprocentní	1,15	2,0	2,5 5,1	5,0	10,3	20	33,5	51	81,6	115,6	174

