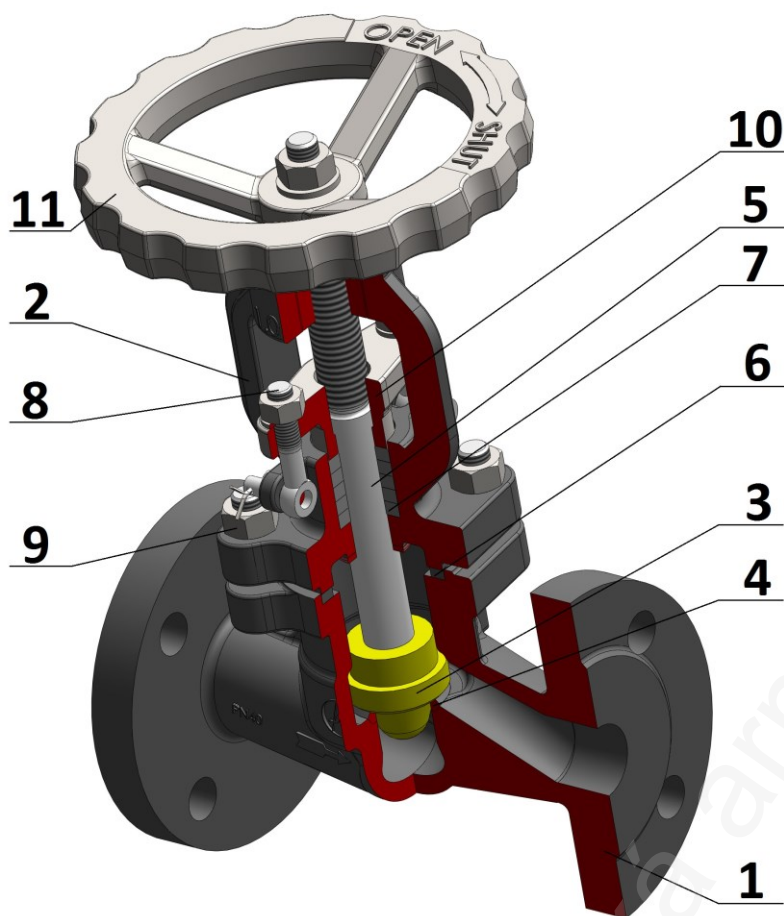


# CONTROL VALVE Контроль Клапан PN 40

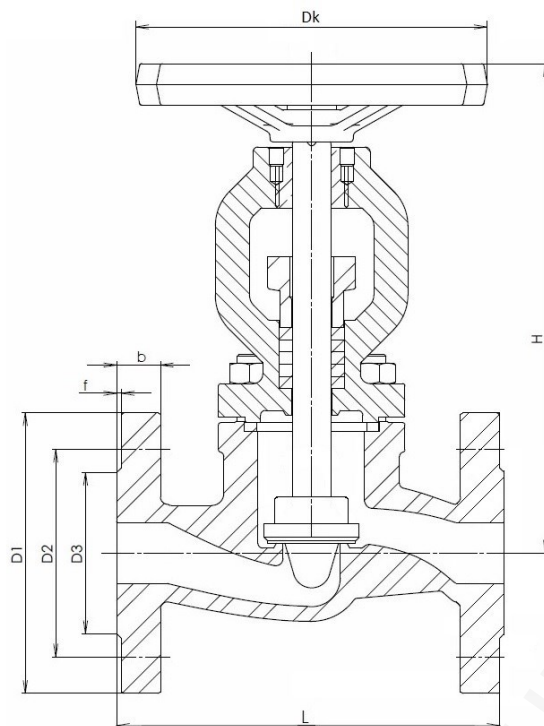


TYPE / ТИП	V 41
Nominal pressure/ номинальное давление	PN 40
Nominal size/ номинальный размер	DN 15 – 150

Use / использование
The working medium can be water, steam, air and non-aggressive liquids and gases. Suitable as a regulatory valve. We can't guarantee tightness as globe valve. / Рабочая среда может быть вода, пар, воздух и неагрессивные жидкости и газы. Подходит в качестве регулирующего органа. Мы не можем гарантировать герметичность как запорный клапан.

Design / конструкция	EN 1349
Flanges / фланцы	EN 1092-1
Face-to-face / стр.длина	EN 558-1
Testing / испытания	EN 12266-1
Pressure/Temperature Давление/Температура	EN 12516-1

Pos.	Part / деталь	Material / материал
		-10 ÷ +400 °C DIN / EN
1	Body / корпус	1.0619
2	Bonnet / крышка	1.0619
3	Disc / диск	13Cr/1.0619+13Cr
4	Seat / седло	13Cr/weld-on
5	Stem / пиндель	1.4021
6	Sealing / уплотнение	Spiral-graphite/SS
7	Packing / сальник	Graphite
8	Bolt / болт	A193 B7
9	Nut / гайка	A194 2H
10	Packing flange / фланец сальника	1.0619
11	Hand wheel / маховик	Cast iron
Other material specification upon request / другое исполнение по заказу		



Main and connection dimensions PN 40 / главные и присоед. Размеры PN 40

DN	15	20	25	32	40	50	65	80	100	125	150
D1	95	105	115	140	150	165	185	200	235	270	300
D2	65	75	85	100	110	125	145	160	190	220	250
D3	45	58	68	78	88	102	122	138	162	188	218
b	16	18	18	18	18	20	22	24	24	26	28
f	2	2	2	2	3	3	3	3	3	3	3
n	4	4	4	4	4	4	8	8	8	8	8
d	14	14	14	18	18	18	18	18	22	26	26
Bolt	M12	M12	M12	M16	M16	M16	M16	M16	M20	M24	M24
H	170	180	175	230	255	285	330	360	420	460	485
L	130	150	160	180	200	230	290	310	350	400	480
Dk	125	125	125	160	200	200	250	250	315	315	315

Flow rate / объемный расход  $k_v$  [m<sup>3</sup>/h]

Linear	1,55	2,7	3,9 6,5	6,5	10,2 17,4	30	48	66	102	174	276
Equal percentage	1,15	2,0	2,5 5,1	5,0	10,3	20	33,5	51	81,6	115,6	174

