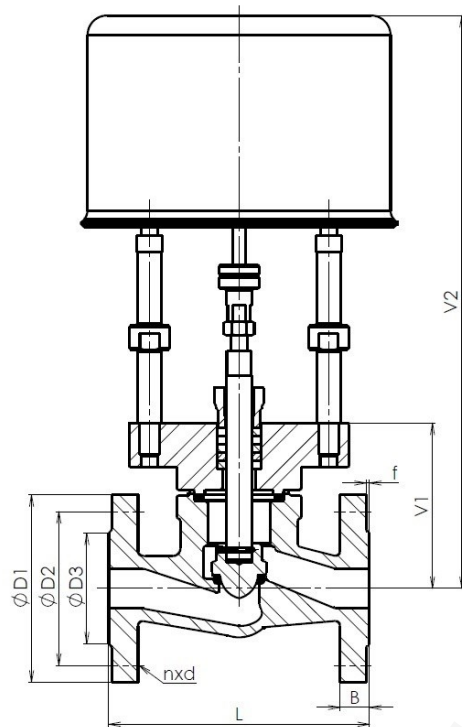


TYP	V 41
Jmenovitý tlak	PN 16
Jmenovitá světlost	DN 15 – 80

Použití
Pracovní látkou mohou být voda, vodní pára, vzduch a neagresivní kapaliny a plyny. Vhodný jako regulační orgán. Nelze zaručit těsnost jako u klasického uzavíracího ventilu.

Konstrukce	EN 1349
Přírubové připojení	EN 1092-1
Stavební délky	EN 558-1
Zkoušení	EN 12266-1
Tlak/Teplota	EN 12516-1

Poz.	Díl	Materiál	
		0 ÷ +300 °C	
		EN / WNr.	
1	Těleso	GJL-250/GG25	
2	Víko	GLJ-250/GG25	
3	Kuželka	X20Cr13/1.4021	
4	Sedlo	X20Cr13/1.4021	
5	Vřeteno	X20Cr13/1.4021	
6	Těsnění	GRAFIT + SS	
7	Ucpávka	GRAFIT	
8	Šroub	5.6/(B7)	
9	Matice	6/(2H)	
10	Pouzdro ucpávky	GLJ-250	
11	Elektropohon	ZPA, Ekorex, Regada a jiné	
Specifikace ostatních materiálů na požádání			



Hlavní a přípojovací rozměry PN 16

DN	15	25	40	50	65	80
D1	95	115	150	165	185	200
D2	65	85	110	125	145	160
D3	45	68	88	102	122	138
b	16	18	18	18	18	20
f	2	2	3	3	3	3
n	4	4	4	4	8	8
d	14	14	18	18	18	18
Šroub	M12	M12	M16	M16	M16	M16
V1	88	88	110	110	135	140
V2	Závisí na použitém typu pohonu					
L	130	160	200	230	290	310
Objemový průtok k_v [m ³ /h]						
Lineární	4,08	6,3	10,8 17,4	24	57	87
Ekviprocentní	1,85	3,6	10,5	13,2	24,9	39

