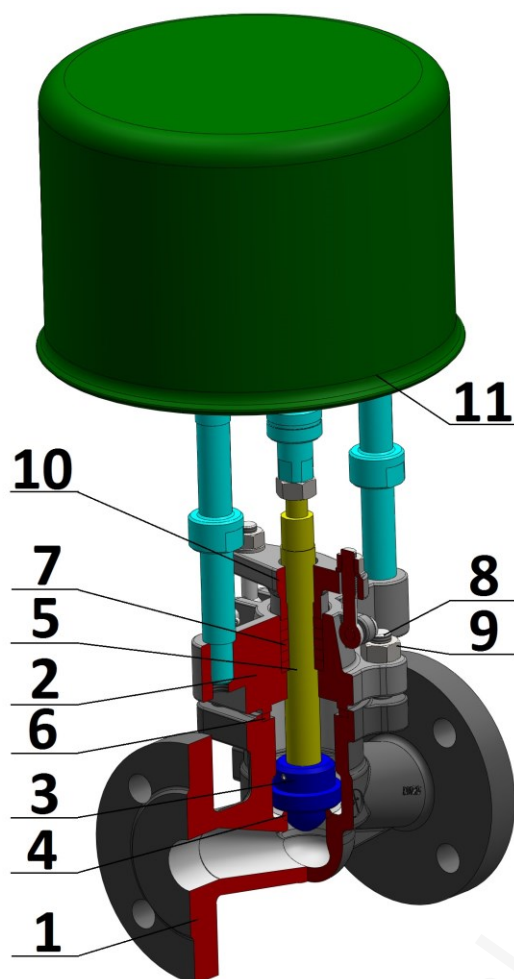


CONTROL VALVE

Контроль Клапан

PN 16

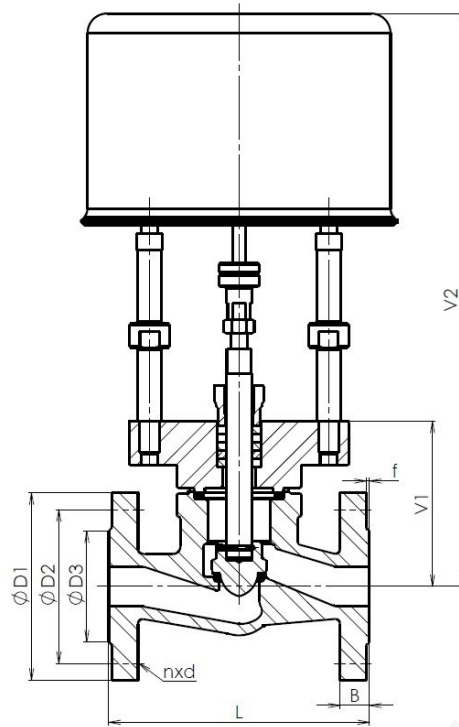


TYPE / ТИП	V 41
Nominal pressure/ номинальное давление	PN 16
Nominal size/ номинальный размер	DN 15 – 80

Use / использование
The working medium can be water, steam, air and non-aggressive liquids and gases. Suitable as a regulatory valve. We can't guarantee tightness as globe valve. / Рабочая среда может быть вода, пар, воздух и неагрессивные жидкости и газы. Подходит в качестве регулирующего органа. Мы не можем гарантировать герметичность как запорный клапан.

Design / конструкция	EN 1349
Flanges / фланцы	EN 1092-1
Face-to-face / стр.длина	EN 558-1
Testing / испытания	EN 12266-1
Pressure/Temperature Давление/Температура	EN 12516-1

Pos.	Part / деталь	Material / материал
		0 ÷ +300 °C
		EN / WNr.
1	Body / корпус	GJL-250/GG25
2	Bonnet / крышка	GLJ-250/GG25
3	Disc / диск	X20Cr13/1.4021
4	Seat / седло	X20Cr13/1.4021
5	Stem / пиндель	X20Cr13/1.4021
6	Sealing / уплотнение	GRAPHITE + SS
7	Packing / сальник	GRAPHITE
8	Bolt / болт	5.6/(B7)
9	Nut / гайка	6/(2H)
10	Packing flange / фланец сальника	GLJ-250
11	Electric actuator / электропривод	ZPA, Ekorex, Regada and other
Other material specification upon request / другое исполнение по заказу		



Main and connection dimensions PN 16 / главные и присоед. Размеры PN 16

DN	15	25	40	50	65	80
D1	95	115	150	165	185	200
D2	65	85	110	125	145	160
D3	45	68	88	102	122	138
b	16	18	18	18	18	20
f	2	2	3	3	3	3
n	4	4	4	4	8	8
d	14	14	18	18	18	18
Bolt	M12	M12	M16	M16	M16	M16
V1	88	88	110	110	135	140
V2	According to type of actuator / В зависимости от типа привода					
L	130	160	200	230	290	310
Flow rate / объемный расход k_v [m ³ /h]						
Linear	4,08	6,3	10,8 17,4	24	57	87
Equal percentage	1,85	3,6	10,5	13,2	24,9	39

