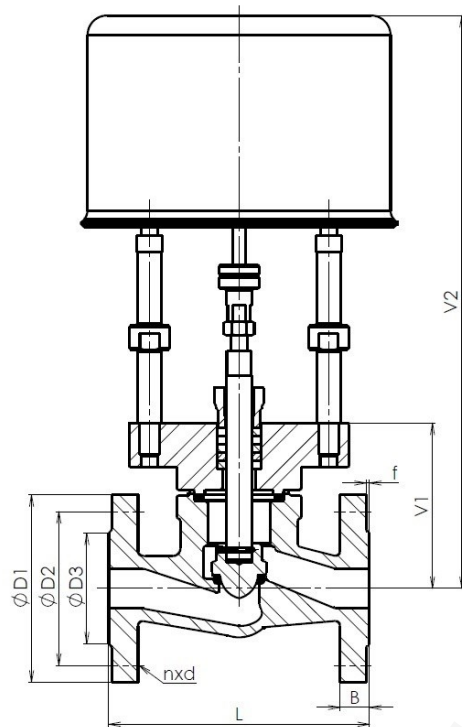


TYP	V 41
Jmenovitý tlak	PN 40
Jmenovitá světlost	DN 15 – 150

Použití
Pracovní látkou mohou být voda, vodní pára, vzduch a neagresivní kapaliny a plyny. Vhodný jako regulační orgán. Nelze zaručit těsnost jako u klasického uzavíracího ventilu.

Konstrukce	EN 1349
Přírbové připojení	EN 1092-1
Stavební délky	EN 558-1
Zkoušení	EN 12266-1
Tlak/Teplota	EN 12516-1

Poz.	Díl	Materiál	
		-20 (-50) ÷ +400 °C	-10 ÷ +400 °C
		ČSN	DIN / EN
1	Těleso	42 2643.1 (42 2643.9)	1.0619
2	Víko	42 2643.1 (42 2643.9)	1.0619
3	Kuželka	13Cr/1.0619+13Cr	13Cr/1.0619+13Cr
4	Sedlo	13Cr/návar	13Cr/návar
5	Vřeteno	1.4021	1.4021
6	Těsnění	Spiral-graphite/SS	Spiral-graphite/SS
7	Ucpávka	Grafit	Grafit
8	Šroub	A193 B7	A193 B7
9	Matice	A194 2H	A194 2H
10	Pouzdro ucpávky	42 2643.1 (42 2643.9)	1.0619
11	Elektropohon	ZPA, Ekorex, Regada a jiné	
Specifikace ostatních materiálů na požádání			



Hlavní a přípojovací rozměry PN 40

DN	15	20	25	32	40	50	65	80	100	125	150
<b>D1</b>	95	105	115	140	150	165	185	200	235	270	300
<b>D2</b>	65	75	85	100	110	125	145	160	190	220	250
<b>D3</b>	45	58	68	78	88	102	122	138	162	188	218
<b>b</b>	16	18	18	18	18	20	22	24	24	26	28
<b>f</b>	2	2	2	2	3	3	3	3	3	3	3
<b>n</b>	4	4	4	4	4	4	8	8	8	8	8
<b>d</b>	14	14	14	18	18	18	18	18	22	26	26
<b>Šroub</b>	M12	M12	M12	M16	M16	M16	M16	M16	M20	M24	M24
<b>V1</b>	77	-	90	-	123	124	147	157	192	249	277
<b>V2</b>	Dle použitého typu pohonu										
<b>L</b>	130	150	160	180	200	230	290	310	350	400	480
<b>Objemový průtok <math>k_v</math> [m<sup>3</sup>/h]</b>											
<b>Lineární</b>	1,55	2,7	3,9 6,5	6,5	10,2 17,4	30	48	66	102	174	276
<b>Ekviprocentní</b>	1,15	2,0	2,5 5,1	5,0	10,3	20	33,5	51	81,6	115,6	174

