

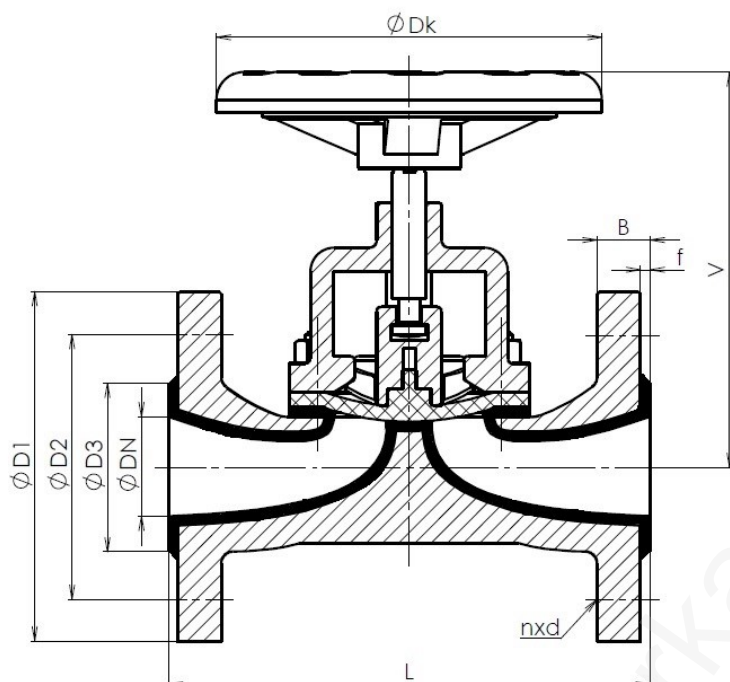
TYP	V 69
Jmenovitý tlak	PN 10
Jmenovitá světlost	DN 25 – 200

Použití
Uzavírací nebo vypouštěcí orgán pro kapalná a plynná média. Provozní látkou mohou být voda, vodní pára, vzduch a neagresivní plyny. Ventil je z materiálu GG25 s ochranou vnitřního povrchu. Jako regulační orgán nevhodný.

Konstrukce	EN 13709
Přírubové připojení	EN 1092-1
Stavební délky	EN 558-1
Zkoušení	EN 12266-1
Tlak/Teplota	EN 12516-1

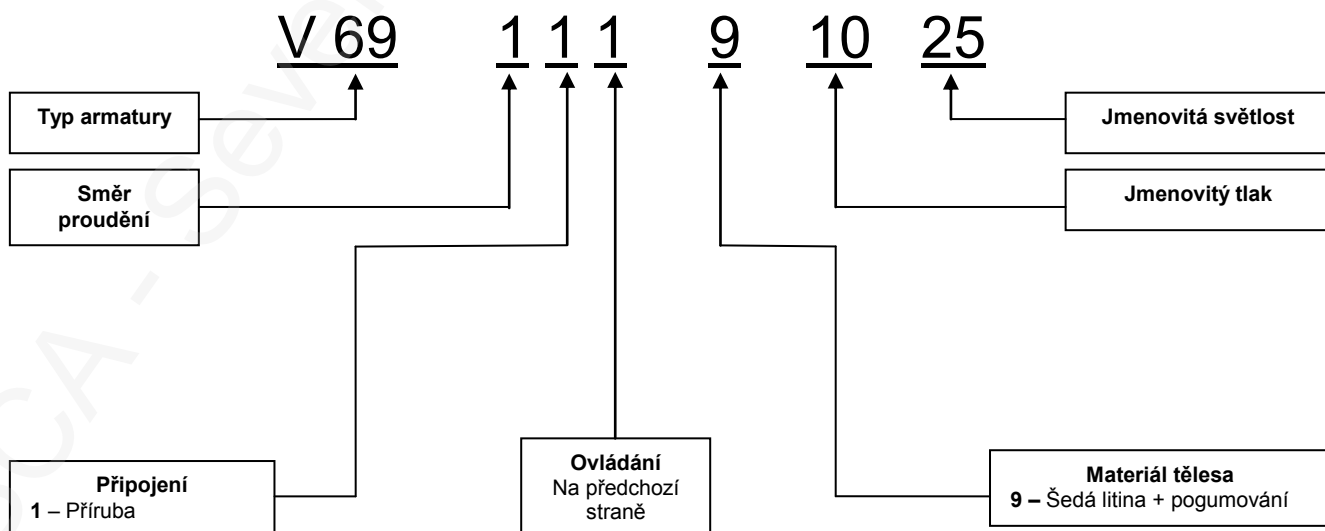
Ovládání	
1	Ruční kolo
4	Pneumatický pohon

Poz.	Díl	Materiál
		0 ÷ +100 °C
DIN / EN		
1	Těleso	GJL-250/GG25 + PRYŽ
2	Víko	GLJ-250/GG25
3	Kuželka	GJL-250/GG25
4	Vřeteno	X20Cr13/1.4021
5	Membrána	Pryž SBR
6	Šroub	5.6/(B7)
7	Matice	6/(2H)
8	Ruční kolo	GLJ-200/CS
Specifikace ostatních materiálů na požádání		



Hlavní a přípojovací rozměry

DN	25	32	40	50	65	80	100	125	150	200
D1	115	140	150	165	185	200	220	250	285	340
D2	85	100	110	125	145	160	180	210	240	295
D3	68	78	88	102	122	138	158	188	212	268
b	18	18	18	18	18	20	20	22	22	24
f	2	2	3	3	3	3	3	3	3	3
n	4	4	4	4	8	8	8	8	8	12
d	14	18	18	18	18	18	18	18	22	22
Šroub	M12	M16	M16	M16	M16	M16	M16	M16	M20	M20
V	111	150	155	190	200	280	290	310	380	460
	114	366	370	402	412	563	683	705	805	886
L	160	180	200	230	290	310	350	400	480	600
Dk	125	125	160	160	200	200	250	250	315	400
Δp max [bar]	10									6



ADRESA: SČA – Severočeská armaturka spol. s r.o., Jateční 3587/51, 400 01 Ústí nad Labem
 KONTAKT: ☎+420 472 706 255, ☎+420 737 213 989, sca@sca.cz, www.sca.cz