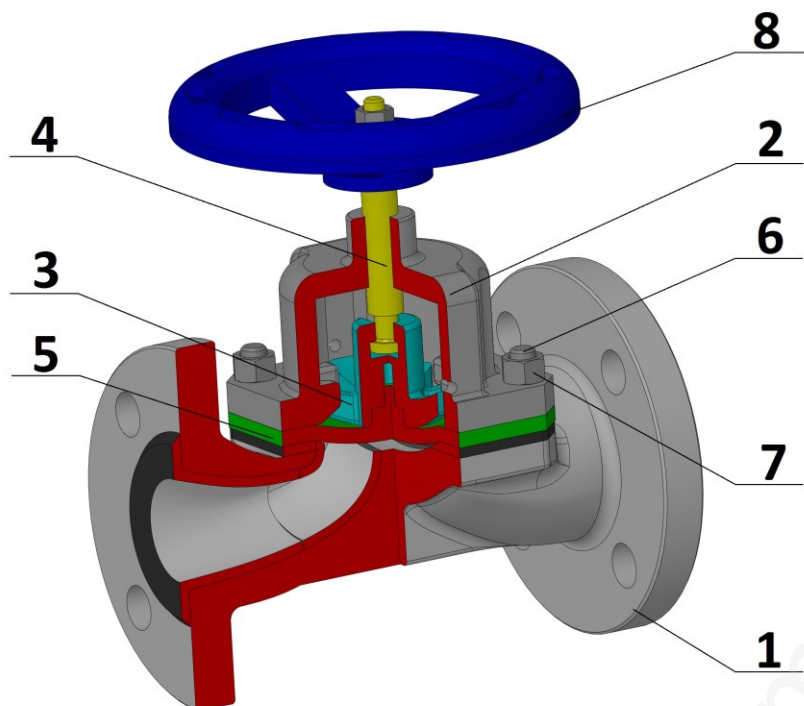


DIAPHRAGM VALVE

мембрана Клапан

PN 10



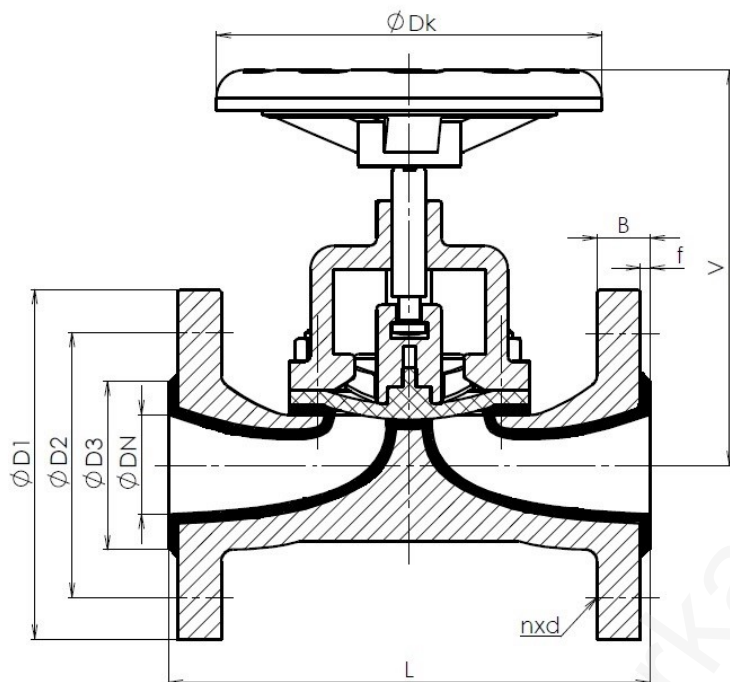
TYPE / ТИП	V 69
Nominal pressure/ номинальное давление	PN 10
Nominal size/ номинальный размер	DN 25 – 200

Use / использование
Shut-off or discharge valve for liquid and gaseous media. The working medium can be water, steam, air and non-aggressive gases. Valve is made of GG25 with protection of the internal surface. As a regulator inappropriate. / Запорно-или выпускной клапан для жидких и газообразных сред. Рабочая среда может быть вода, пар, воздух и неагрессивные газы. Клапан выполнен из GG25 с защитой внутренней поверхности. В качестве регулятора нецелесообразно.

Design / конструкция	EN 13709
Flanges / фланцы	EN 1092-1
Face-to-face / стр.длина	EN 558-1
Testing / испытания	EN 12266-1
Pressure/Temperature Давление/Температура	EN 12516-1

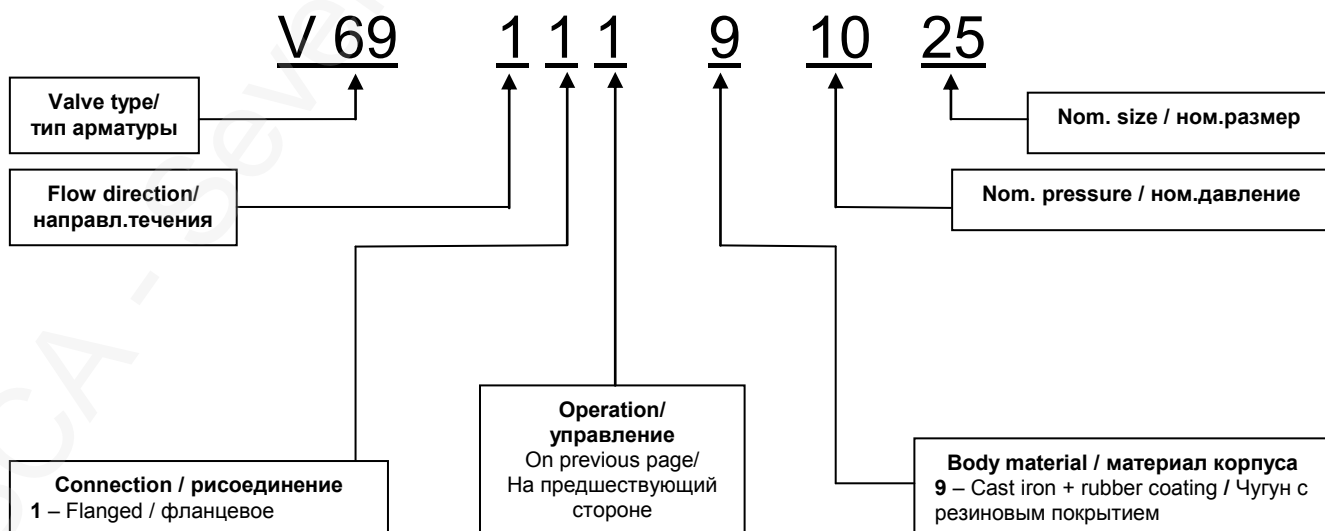
Operation / управление	
1	Hand wheel / маховик
4	Pneumatic actuator / пневпривод

Pos.	Part / деталь	Material / материал
		0 ÷ +100 °C
DIN / EN		
1	Body / корпус	GJL-250/GG25 + RUBBER
2	Bonnet / крышка	GLJ-250/GG25
3	Disc / диск	GJL-250/GG25
4	Stem / пиндель	X20Cr13/1.4021
5	Diaphragm / мембрана	RUBBER SBR
6	Bolt / болт	5.6/(B7)
7	Nut / гайка	6/(2H)
8	Hand wheel / маховик	GLJ-200/CS
Other material specification upon request / другое исполнение по заказу		



Main and connection dimensions / главные и присоед. Размеры

DN	25	32	40	50	65	80	100	125	150	200
D1	115	140	150	165	185	200	220	250	285	340
D2	85	100	110	125	145	160	180	210	240	295
D3	68	78	88	102	122	138	158	188	212	268
b	18	18	18	18	18	20	20	22	22	24
f	2	2	3	3	3	3	3	3	3	3
n	4	4	4	4	8	8	8	8	8	12
d	14	18	18	18	18	18	18	18	22	22
Bolt	M12	M16	M16	M16	M16	M16	M16	M16	M20	M20
V	111	150	155	190	200	280	290	310	380	460
	114	366	370	402	412	563	683	705	805	886
L	160	180	200	230	290	310	350	400	480	600
Dk	125	125	160	160	200	200	250	250	315	400
Δp max [bar]	10									6



ADDRESS: SČA – Severočeská armaturka spol. s r.o., Jateční 3587/51, 400 01 Ústí nad Labem
CONTACT: ☎+420 472 706 255, ☎+420 737 213 989, sca@sca.cz, www.sca.cz