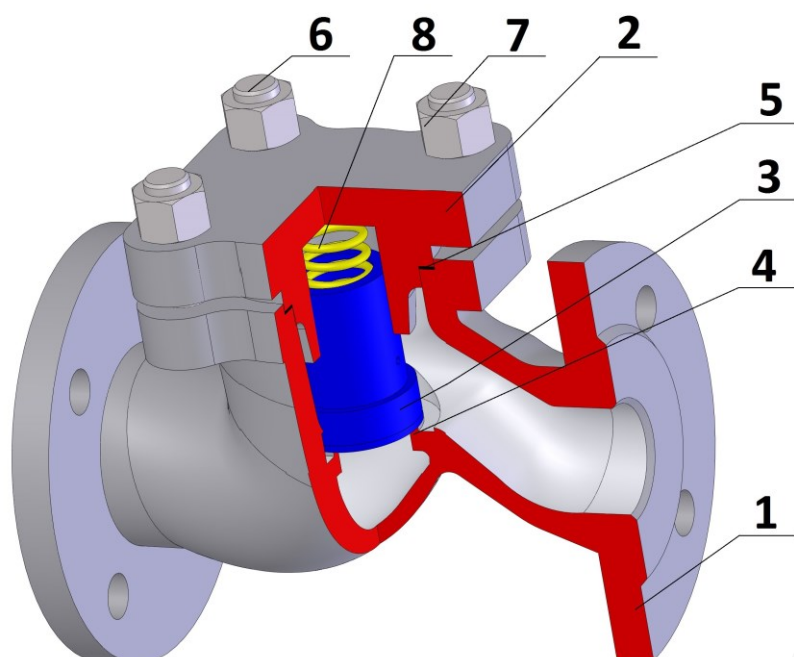


ZPĚTNÝ VENTIL S PRUŽINOU PN 16

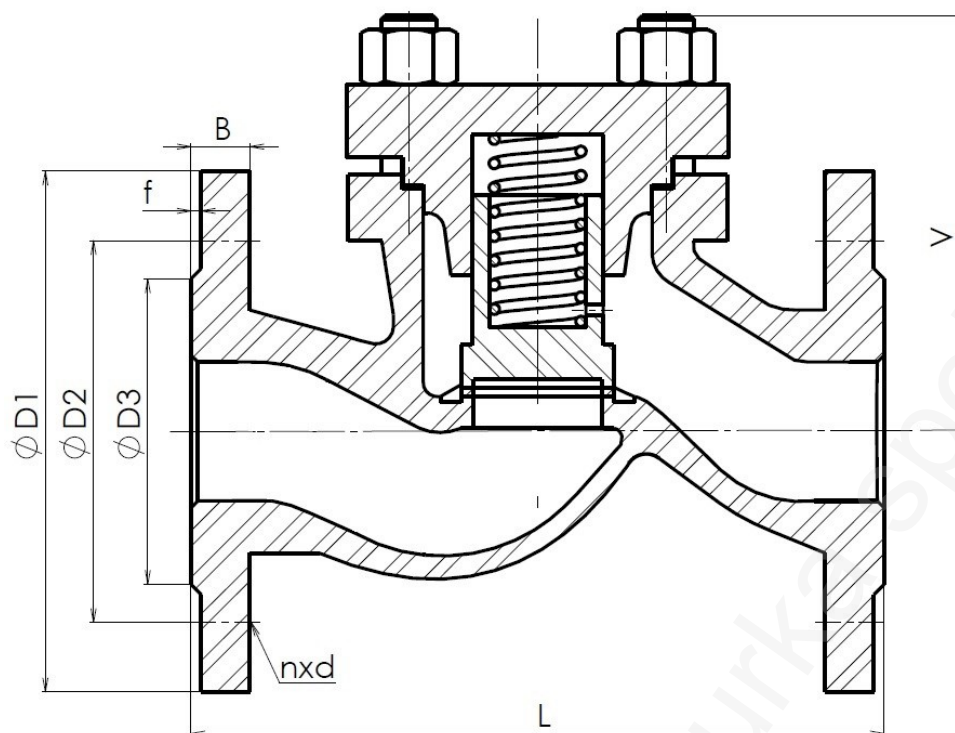


TYP	Z 16
Jmenovitý tlak	PN 16
Jmenovitá světlost	DN 15 – 200

Použití
Ventil je možno použít jako samočinný zpětný uzávěr. V případě požadavku těsnosti nutno zařadit do potrubí ventil uzavírací. Provozní látkou mohou být voda, vodní pára, vzduch, neagresivní kapaliny a plyny.

Konstrukce	EN 13709
Přírubové připojení	EN 1092-1
Stavební délky	EN 558-1
Zkoušení	EN 12266-1
Tlak/Teplota	EN 12516-1

Poz.	Díl	Materiál	
		0 ÷ +300 °C	
		EN / WNr.	
1	Těleso	GJL-250/GG25	
2	Víko	GLJ-250/GG25	
3	Kuželka	X20Cr13/1.4021	
4	Sedlo	X20Cr13/1.4021	
5	Těsnění	GRAFIT + SS	
6	Šroub	5.6/(B7)	
7	Matice	6/(2H)	
8	Pružina	1.4310/X10CrNi18-8	
Specifikace ostatních materiálů na požádání			



Hlavní a přípojovací rozměry PN 16

DN	15	20	25	32	40	50	65	80	100	125	150	200
D1	95	105	115	140	150	165	185	200	220	250	285	340
D2	65	75	85	100	110	125	145	160	180	210	240	295
D3	45	58	68	78	88	102	122	138	158	188	212	268
B	16	18	18	18	18	18	18	20	20	22	22	24
f	2	2	2	2	3	3	3	3	3	3	3	3
n	4	4	4	4	4	4	8	8	8	8	8	12
d	14	14	14	18	18	18	18	18	18	18	22	22
Šroub	M12	M12	M12	M16	M16	M16	M16	M16	M16	M16	M20	M20
V	75	75	75	80	85	95	120	130	155	180	200	260
L	130	150	160	180	200	230	290	310	350	400	480	600
Ztrátový součinitel ζ	4,85	6,70	7,10	7,30	5,75	5,60	7,20	5,80	5,60	6,10	6,45	5,90

