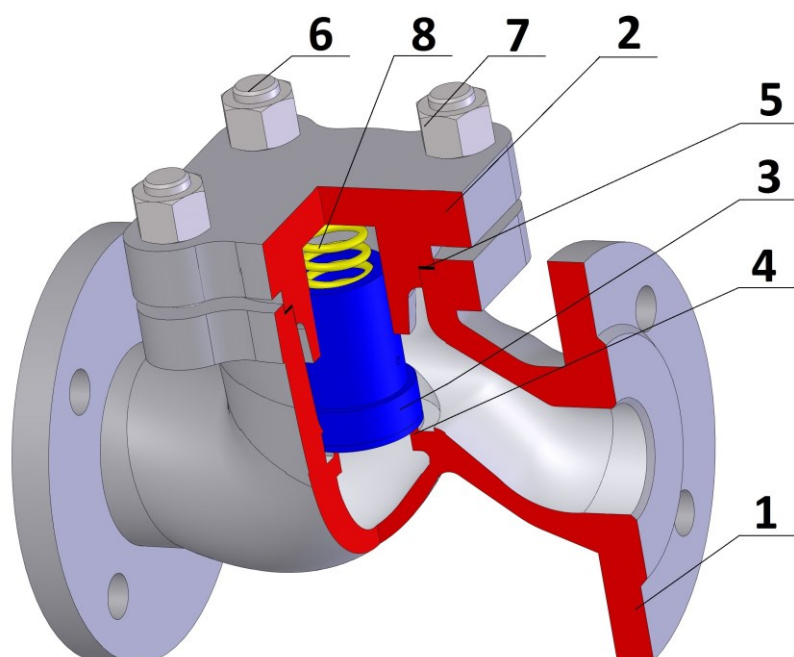


# ZPĚTNÝ VENTIL S PRUŽINOU PN 40

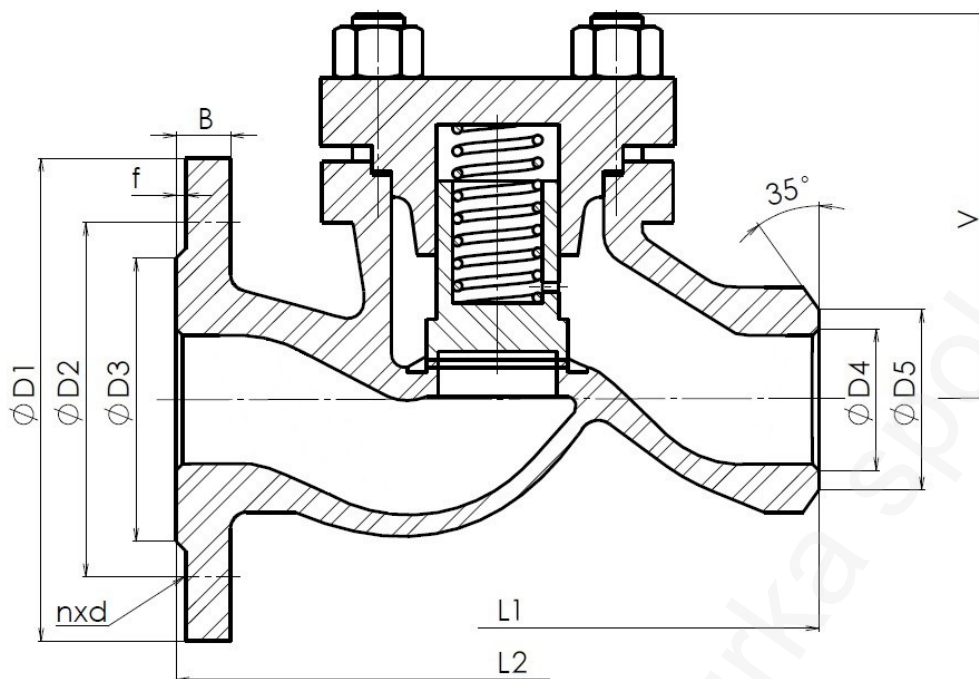


TYP	Z 16
Jmenovitý tlak	PN 40
Jmenovitá světlost	DN 15 – 200

Použití
Ventil je možno použít jako samočinný zpětný uzávěr. V případě požadavku těsnosti nutno zařadit do potrubí ventil uzavírací. Provozní látkou mohou být voda, vodní pára, vzduch, neagresivní kapaliny a plyny.

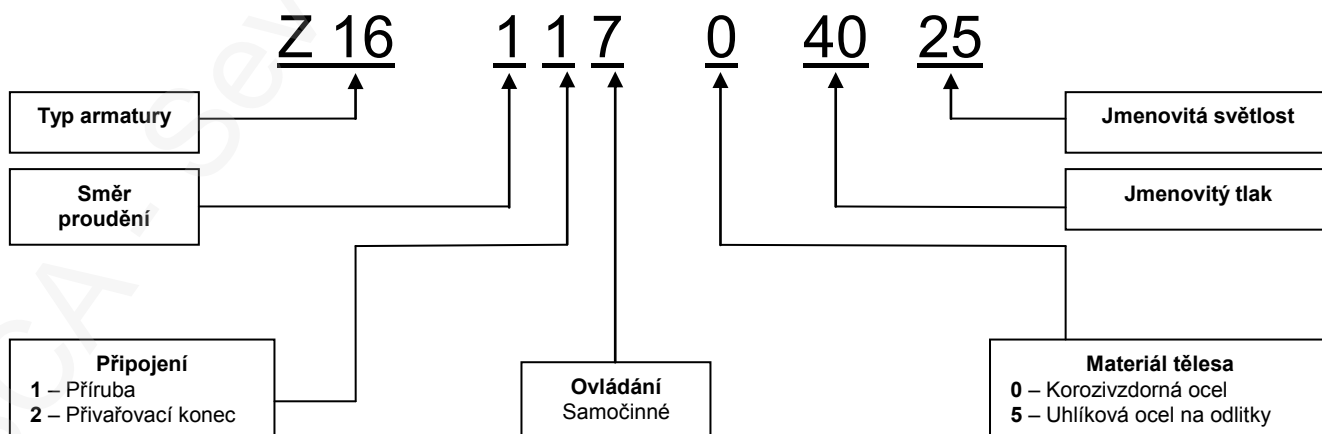
Konstrukce	EN 13709
Přírubové připojení	EN 1092-1
Přivařovací připojení	EN 12627
Stavební délky	EN 558-1
Zkoušení	EN 12266-1
Tlak/Teplota	EN 12516-1

Poz.	Díl	Materiál	
		-10 ÷ +400 °C	-20 ÷ +350 °C
		DIN / EN	DIN / EN
1	Těleso	1.0619	1.4408
2	Víko	1.0619	1.4408
3	Kuželka	13Cr/1.0619+13Cr	1.4401
4	Sedlo	13Cr/návar	1.4408/návar
5	Těsnění	Grafit	Grafit
6	Šroub	A193 B7	A193 B8
7	Matice	A194 2H	A194 8
8	Pružina	1.4310/X10CrNi18-8	1.4310/X10CrNi18-8
Specifikace ostatních materiálů na požádání			



Hlavní a přípojovací rozměry PN 40

DN	15	20	25	32	40	50	65	80	100	125	150	200
D1	95	105	115	140	150	165	185	200	235	270	300	375
D2	65	75	85	100	110	125	145	160	190	220	250	320
D3	45	58	68	78	88	102	122	138	162	188	218	285
D4	Podle rozměrů potrubí							-				
D5	-											
B	16	18	18	18	18	20	22	24	24	26	28	34
f	2	2	2	2	3	3	3	3	3	3	3	3
n	4	4	4	4	4	4	8	8	8	8	8	12
d	14	14	14	18	18	18	18	18	22	26	26	30
Šroub	M12	M12	M12	M16	M16	M16	M16	M16	M20	M24	M24	M27
V	66	75	80	88	105	115	135	145	175	215	240	285
L1, L2	130	150	160	180	200	230	290	310	350	400	480	600
Ztrátový součinitel ζ	5,7	7,3	6,2	8,7	6,2	7,1	5,3	6,3	6,4	6,3	5,2	6,9



ADRESA: SČA – Severočeská armaturka spol. s r.o., Jateční 3587/51, 400 01 Ústí nad Labem  
 KONTAKT: ☎+420 472 706 255, ☎+420 737 213 989, sca@sca.cz, www.sca.cz