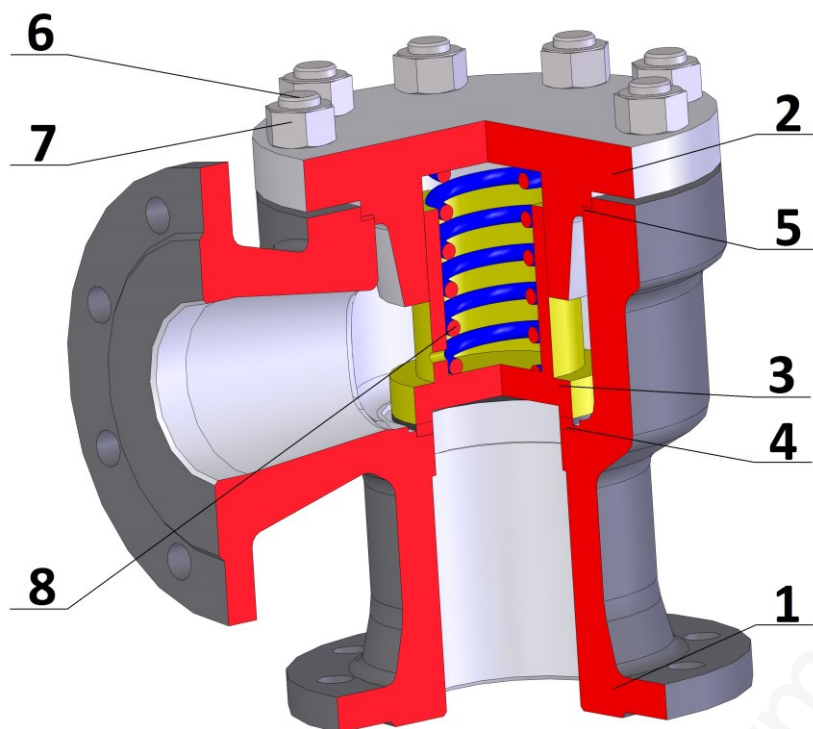


LIFT CHECK VALVE WITH SPRING

Клапан обратный с пружиной

PN 40

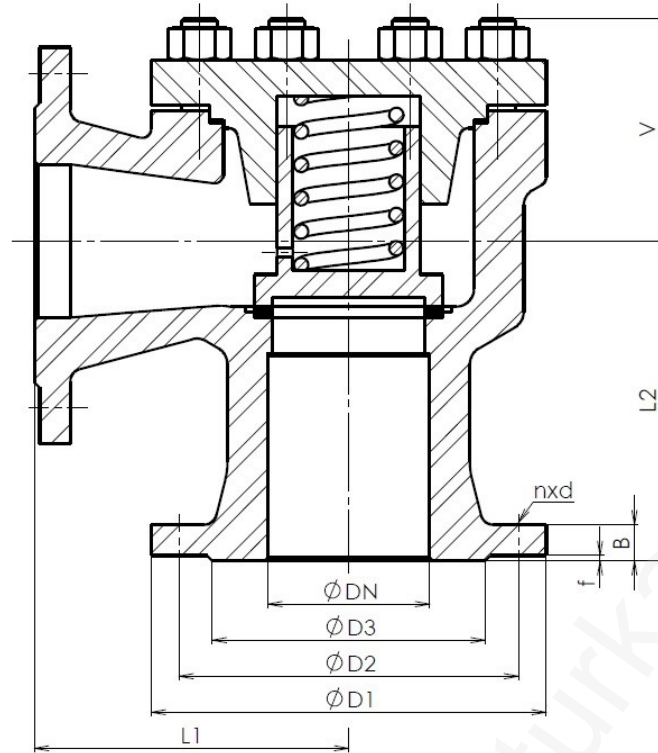


TYPE / ТИП	Z 16
Nominal pressure/ номинальное давление	PN 40
Nominal size/ номинальный размер	DN 15 – 200

Use / использование
The valve can be used as an automatic check valve. If required tightness must be included in the pipeline valve closing. The working medium can be water, steam, air, non-aggressive liquids and gases. / Клапан может быть использован в качестве автоматического обратного клапана. При необходимости герметичность должны быть включены в закрытии клапана трубопровода. Рабочая среда может быть вода, пар, воздух, неагрессивные жидкости и газы.

Design / конструкция	EN 13709
Flanges / фланцы	EN 1092-1
Face-to-face / стр. длина	EN 558-1
Testing / испытания	EN 12266-1
Pressure/Temperature Давление/Температура	EN 12516-1

Pos.	Part / деталь	Material / материал
		-10 ÷ +400 °C
		DIN / EN
1	Body / корпус	1.0619
2	Bonnet / крышка	1.0619
3	Disc / диск	13Cr/1.0619+13Cr
4	Seat / седло	13Cr/weld-on
5	Sealing / уплотнение	Graphite
6	Bolt / болт	A193 B7
7	Nut / гайка	A194 2H
8	Spring / пружина	1.4310/X10CrNi18-8
Other material specification upon request / другое исполнение по заказу		



Main and connection dimensions PN 40 / главные и присоед. Размеры PN 40

DN	15	20	25	32	40	50	65	80	100	125	150	200
D1	95	105	115	140	150	165	185	200	235	270	300	375
D2	65	75	85	100	110	125	145	160	190	220	250	320
D3	45	58	68	78	88	102	122	138	162	188	218	285
B	16	18	18	18	18	20	22	24	24	26	28	34
f	2	2	2	2	3	3	3	3	3	3	3	3
n	4	4	4	4	4	4	8	8	8	8	8	12
d	14	14	14	18	18	18	18	18	22	26	26	30
Bolt	M12	M12	M12	M16	M16	M16	M16	M16	M20	M24	M24	M27
V	66	75	80	88	80	90	110	125	145	170	240	260
L1, L2	90	95	100	105	115	125	145	155	175	200	225	275
Dissipation coefficient ζ	5,7	7,3	6,2	8,7	6,2	7,1	5,3	6,3	6,4	6,3	5,2	6,9

