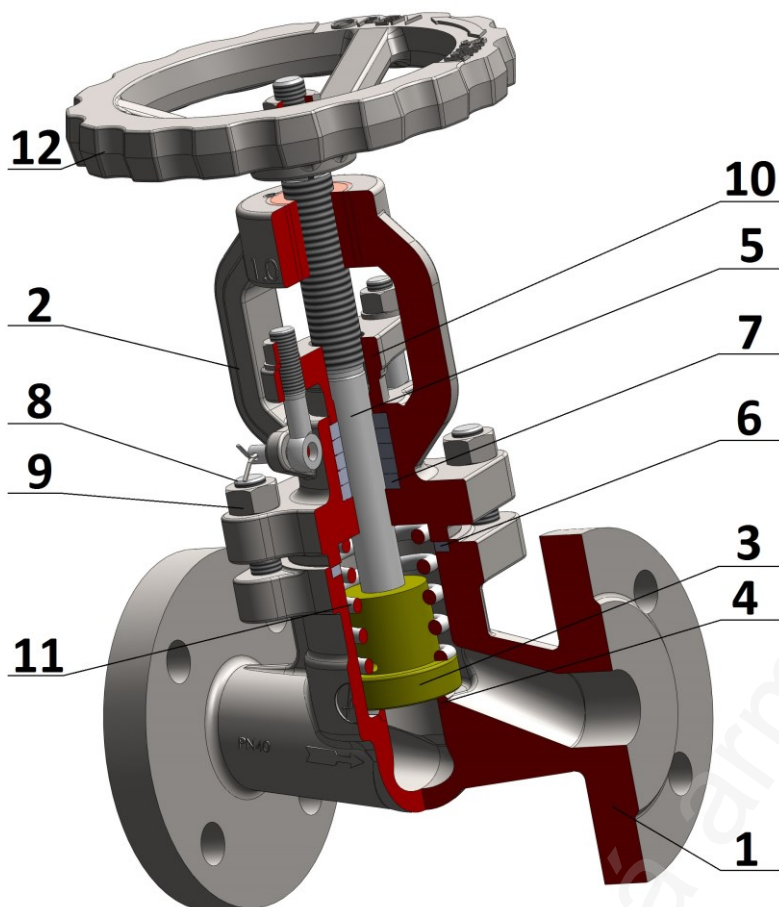


# CHECK CLOSING VALVE

## Обратный запираемый клапан

### PN 16

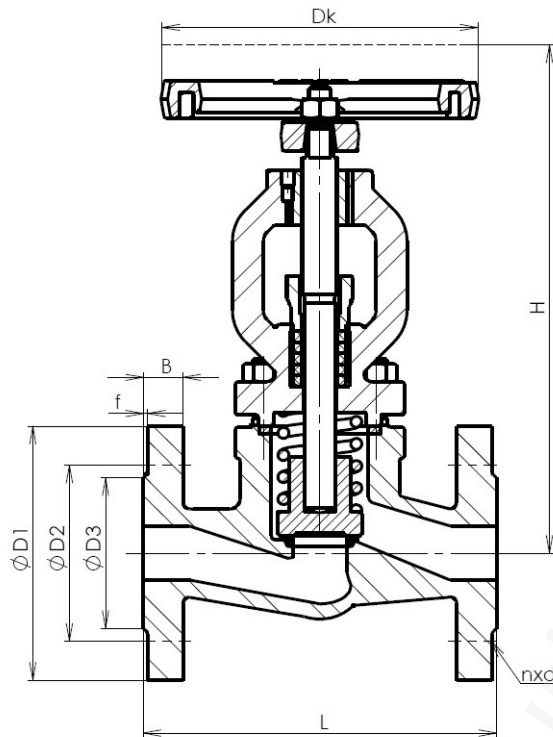


TYPE / ТИП	Z 26
Nominal pressure/ номинальное давление	PN 16
Nominal size/ номинальный размер	DN 15 – 150

Use / использование
Automatic check valve with the possibility of permanent closure. The working medium can be water, steam, air and non-aggressive liquids and gases. As a regulator inappropriate. / Самостоятельная обратный клапан с возможностью постоянного закрытия. Рабочая среда может быть вода, пар, воздух и неагрессивные газы. В качестве регулятора нецелесообразно.

Design / конструкция	EN 13709
Flanges / фланцы	EN 1092-1
Face-to-face / стр.длина	EN 558-1
Testing / испытания	EN 12266-1
Pressure/Temperature Давление/Температура	EN 12516-1

Pos.	Part / деталь	Material / материал
		0 ÷ +300 °C EN / WNr.
1	Body / корпус	GJL-250/GG25
2	Bonnet / крышка	GLJ-250/GG25
3	Disc / диск	X20Cr13/1.4021
4	Seat / седло	X20Cr13/1.4021
5	Stem / пиндель	X20Cr13/1.4021
6	Sealing / уплотнение	GRAPHITE + SS
7	Packing / сальник	GRAPHITE
8	Bolt / болт	5.6/(B7)
9	Nut / гайка	6/(2H)
10	Packing flange / фланец сальника	GLJ-250
11	Spring / пружина	1.4310/X10CrNi18-8
12	Hand wheel / маховик	GLJ-200/CS
Other material specification upon request / другое исполнение по заказу		



Main and connection dimensions PN 16 / главные и присоед. Размеры PN 16											
DN	15	20	25	32	40	50	65	80	100	125	150
<b>D1</b>	95	105	115	140	150	165	185	200	220	250	285
<b>D2</b>	65	75	85	100	110	125	145	160	180	210	240
<b>D3</b>	45	58	68	78	88	102	122	138	158	188	212
<b>B</b>	16	18	18	18	18	18	18	20	20	22	22
<b>f</b>	2	2	2	2	3	3	3	3	3	3	3
<b>n</b>	4	4	4	4	4	4	8	8	8	8	8
<b>d</b>	14	14	14	18	18	18	18	18	18	18	22
<b>Bolt</b>	M12	M12	M12	M16	M16	M16	M16	M16	M16	M16	M20
<b>H</b>	185	185	185	190	225	230	280	290	340	380	520
<b>L</b>	130	150	160	180	200	230	290	310	350	400	480
<b>Dk</b>	125	125	125	125	160	160	200	200	250	250	315
<b>Dissipation coefficient <math>\zeta</math></b>	4,5	6,4	6,7	7,0	5,5	5,3	6,8	5,1	4,9	5,7	5,3

