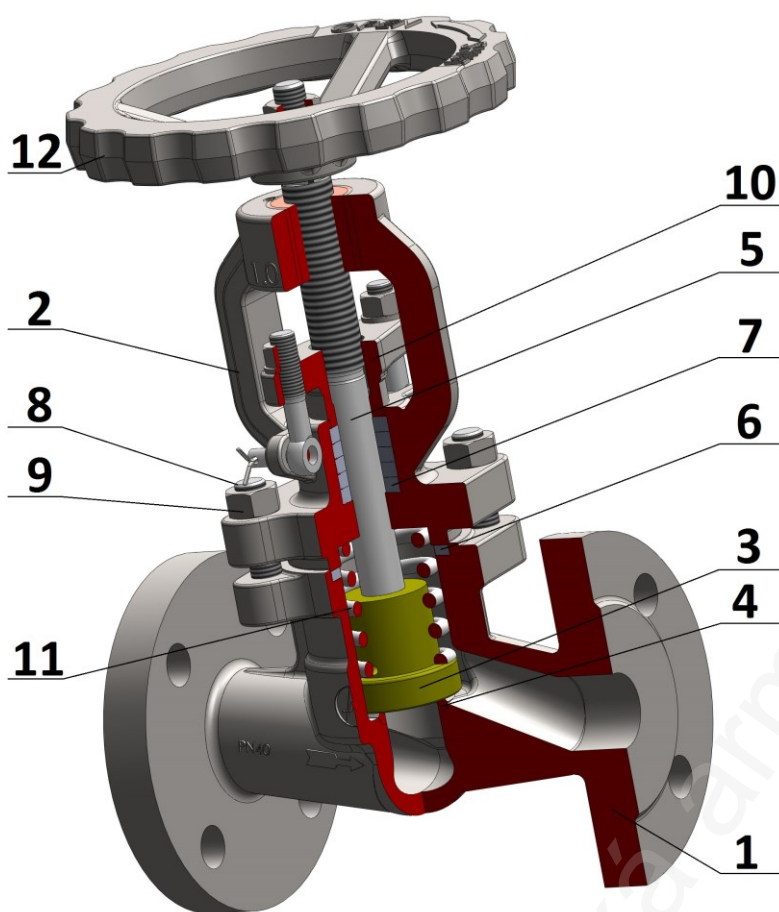


CHECK CLOSING VALVE

Обратный запираемый клапан

PN 40



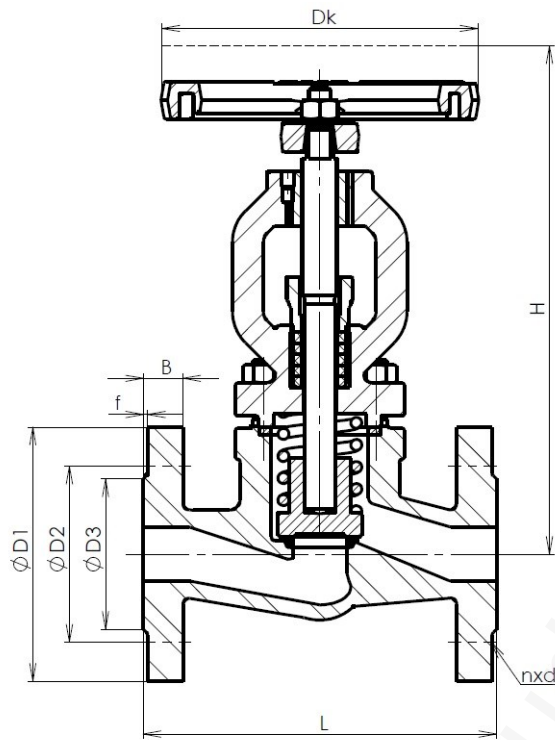
TYPE / ТИП	Z 26
Nominal pressure/ номинальное давление	PN 40
Nominal size/ номинальный размер	DN 15 – 150

Use / использование
Automatic check valve with the possibility of permanent closure. The working medium can be water, steam, air and non-aggressive liquids and gases. As a regulator inappropriate. / Самостоятельная обратный клапан с возможностью постоянного закрытия. Рабочая среда может быть вода, пар, воздух и неагрессивные газы. В качестве регулятора нецелесообразно.

Design / конструкция	EN 13709
Flanges / фланцы	EN 1092-1
Face-to-face / стр.длина	EN 558-1
Testing / испытания	EN 12266-1
Pressure/Temperature Давление/Температура	EN 12516-1

Pos.	Part / деталь	Material / материал
		-10 ÷ +400 °C
		DIN / EN
1	Body / корпус	1.0619
2	Bonnet / крышка	1.0619
3	Disc / диск	13Cr/1.0619+13Cr
4	Seat / седло	13Cr/weld-on
5	Stem / пиндель	1.4021
6	Sealing / уплотнение	Spiral-graphite/SS
7	Packing / сальник	Graphite
8	Bolt / болт	A193 B7
9	Nut / гайка	A194 2H
10	Packing flange / фланец сальника	1.0619
11	Spring / пружина	1.4310/X10CrNi18-8
12	Hand wheel / маховик	Cast iron

Other material specification upon request / другое исполнение по заказу



Main and connection dimensions PN 40 / главные и присоед. Размеры PN 40

DN	15	20	25	32	40	50	65	80	100	125	150
D1	95	105	115	140	150	165	185	200	235	270	300
D2	65	75	85	100	110	125	145	160	190	220	250
D3	45	58	68	78	88	102	122	138	162	188	218
B	16	18	18	18	18	20	22	24	24	26	28
f	2	2	2	2	3	3	3	3	3	3	3
n	4	4	4	4	4	4	8	8	8	8	8
d	14	14	14	18	18	18	18	18	22	26	26
Bolt	M12	M12	M12	M16	M16	M16	M16	M16	M20	M24	M24
H	170	195	200	235	275	275	345	355	415	495	545
L	130	150	160	180	200	230	290	310	350	400	480
Dk	125	125	125	160	200	200	250	250	315	315	315
Dissipation coefficient ζ	5,7	7,3	6,2	8,7	6,2	7,1	5,3	6,3	6,4	6,3	5,2

