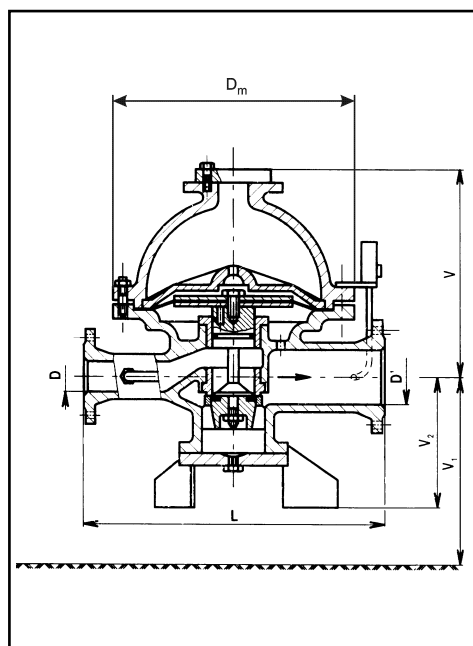


REGULÁTOR TLAKU PLYNU- PŘÍMOČINNÝ PRESSURE REGULATOR - DIRECT ACTING



POUŽITÍ

Regulátor tlaku plynu je přímočinný regulátor, který snižuje vstupní tlak přiváděného plynu a reguluje v rozsahu tolerančního pole nastavený výstupní tlak. Regulátor je možno použít pro topné plyny podle ČSN 38 5502, vzduch a jiné neagresivní plyny.

PN

Typ	přetlak [MPa]				minimální diference
	vstupní		výstupní		
	min.	max.	min.	max.	
C26 520 540	0,08	4,0	0,05	2,5	0,03
C26 520 563	0,08	6,3	0,05	3,0	0,03

TYPY / DN / PN / TEPLoty

C26 520 540	DN 25, 32, 50, 80, 100, 150	PN 40	-10 °C až 70 °C
C26 520 563	DN 25, 50, 80, 100, 150	PN 63	-10 °C až 70 °C

PŘIPOJENÍ

Připojovací rozměry přírub PN 25, PN 40 a PN 63 jsou podle ČSN 13 1160. Úprava těsnících ploch podle ČSN 13 1061 je následující:

C26 520 540

- vstup PN 40 s hrubou těsnící lištou
- výstup PN 25 s hrubou těsnící lištou

C26 520 563

- vstup PN 63 s výkružkem
- výstup PN 40 s hrubou těsnící lištou

Lze připojit příruby dle DIN.

MATERIÁL

Těleso ventilu, kryt, víko membrány a víko jsou odlitky z ocelolitiny. Kuželka a vodící pouzdro jsou z mosazi, šroubení je z nerez, talíř membrány je z uhlíkové oceli. Píst je z korozivzdorné oceli. Těsnící kroužky jsou ze syntetické pryže a membrána je z tkaniny impregnované syntetickou pryží.

TŘÍDA PŘESNOSTI A UZAVÍRACÍCH TLAKŮ

TŘÍDA PŘESNOSTI	TŘÍDA UZAVÍRACÍCH TLAKŮ
AC 10	SG 20

TABULKA ROZMĚRŮ

DN	DN'	D	D'	L	V	V ₁	V ₂	D _m	kg
C26 520 540									
25	40	25	40	365	305	300	95	285	50,0
32	50	32	50	400	315	300	115	305	61,0
50	80	50	80	540	385	455	155	420	143,0
80	125	80	125	680	530	650	250	552	340,0
100	150	100	150	770	650	750	310	650	540,0
150	200	150	200	960	915	800	385	800	1010,0
C26 520 563									
25	40	25	40	365	365	300	95	285	50,0
50	80	50	80	540	445	455	155	420	182,0
80	125	80	125	680	590	650	250	552	410,0
100	150	100	150	770	710	750	310	650	628,0
150	200	150	200	960	975	800	385	800	1010,0

Poznámka: Rozměry připojovacích přírub viz strana 114, 115.